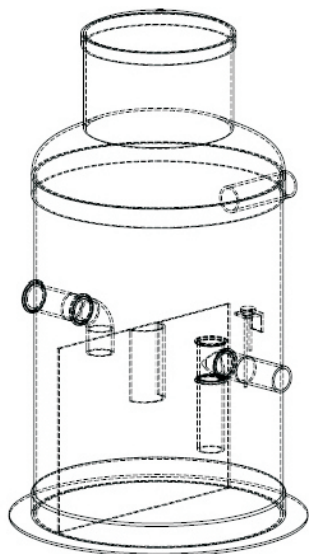


"

## На подбор очистных сооружений и емкостей из стеклопластика



Информация о заказчике	
Название	
Адрес	
Контактное лицо	
Телефон/факс	E-mail
Название объекта	

Основные параметры		
Расчетный расход сточных вод поступающий на очистку	л/с	
Требуемая ДК на выпуск в канализацию(почву) по типам веществ в очищенной среде	ВВ	
	НП	
	Жиры	
Глубина заложения трассы	мм	
Химический состав сточных вод, поступающих на очистку	ВВ	
	НП	
	Жиры	

Тип оборудования
<input type="checkbox"/> Жироотделитель <input type="checkbox"/> Бензомаслоотделитель <input type="checkbox"/> Септик <input type="checkbox"/> Накопительная емкость <input type="checkbox"/> Емкость для хранения топлива <input type="checkbox"/> Канализационный колодец <input type="checkbox"/> Отделитель песка и ила
Примечания:

Материал	
Стеклопластик <input type="checkbox"/>	Полиэтилен <input type="checkbox"/>

Дополнительные параметры

\* Отметьте нужные позиции галочкой внутри знака:  Менеджер:

Интернет: [www.tisys.ru](http://www.tisys.ru) [www.tisys.kz](http://www.tisys.kz) [www.tisys.by](http://www.tisys.by) [www.ti-sistemc.pф](http://www.ti-sistemc.pф)  
 Телефоны для связи: +7 (495) 7774788, (925)7489626, 5007154, 55, 65  
 Эл. почта: [info@tisys.ru](mailto:info@tisys.ru) [info@tisys.kz](mailto:info@tisys.kz) [info@tisys.by](mailto:info@tisys.by)